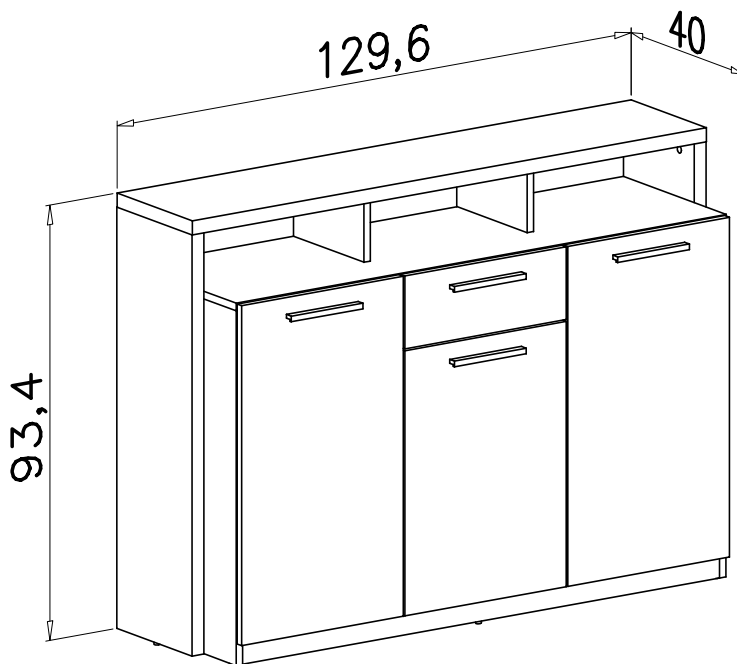
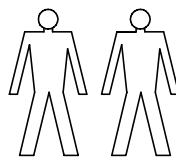
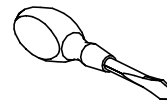
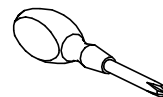
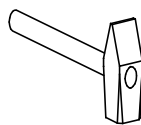
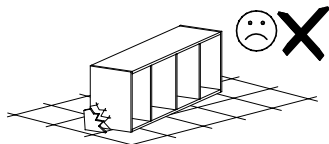
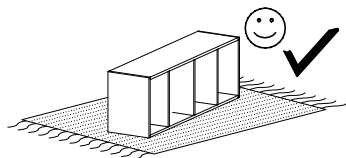


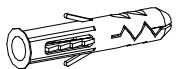


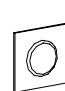


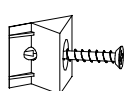

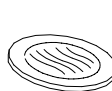





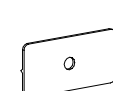

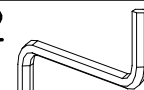
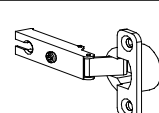
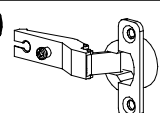

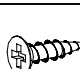
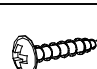

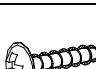
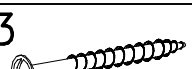

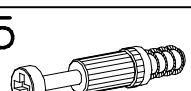



MONTAGEANLEITUNG
INSTRUKCJA MONTAŻU
FITTING-UP INSTRUCTION
ІНСТРУКЦІЯ МОНТАЖУ
ИНСТРУКЦИЯ СБОРКИ

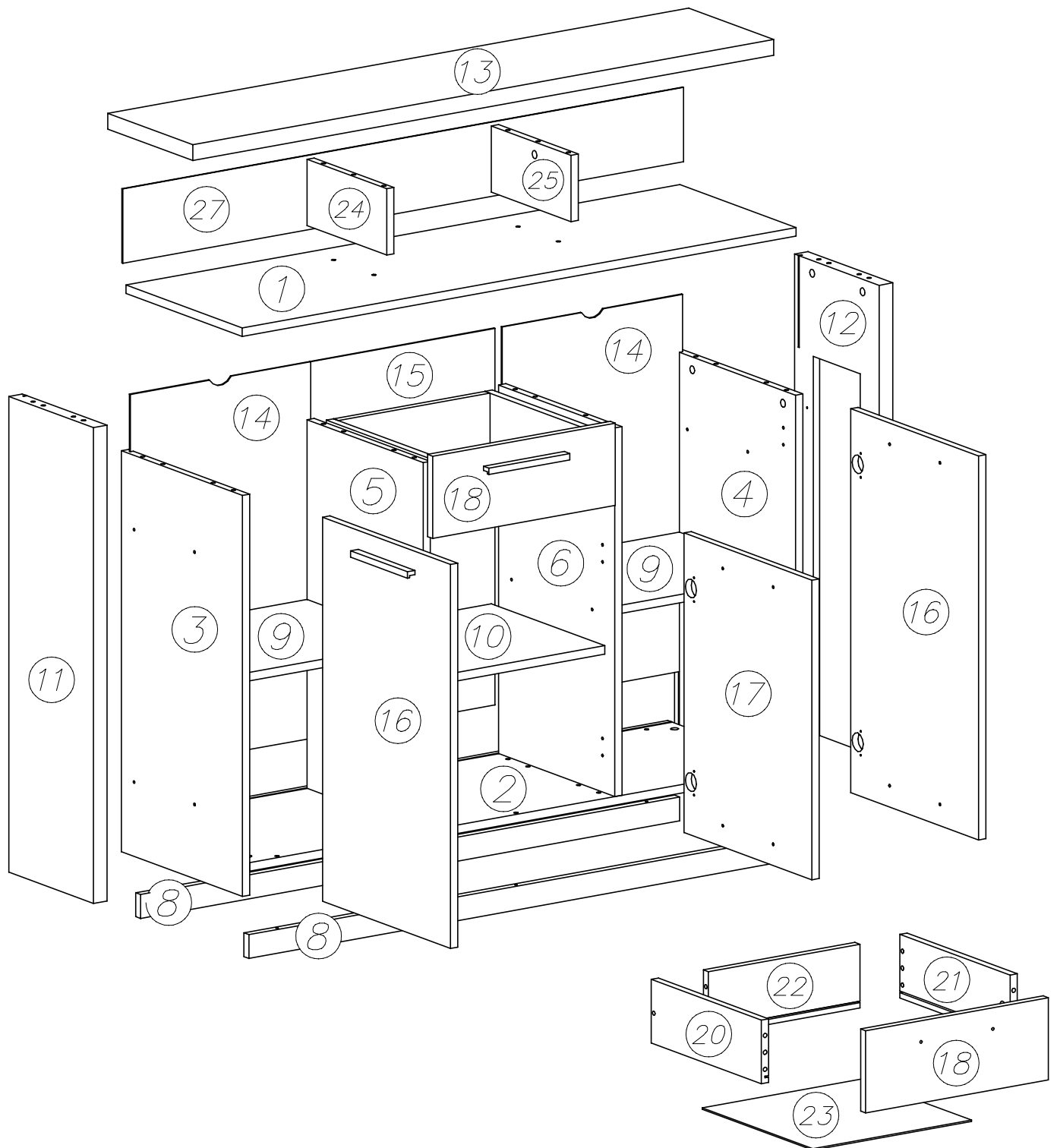
MONTÁŽNY NÁVOD
INSTRUCTIONS POUR LE MONTAGE
INSTRUCCIONES DE MONTAJE
SZERELÉSI ÚTMUTATÓ
UPUTE ZA SASTAVLJANJE

Notwendiges Montagewerkzeug:
Do montażu potrzebne są:
You need for fitting-up:
Для монтажу потрібно:
Для сборки нужны:

Pour le montage il faut:
Para realizar el montaje es necesario:
K montá i potrebuje:
A szereléshez szükséges:
Za sastavljanje su potrebne:



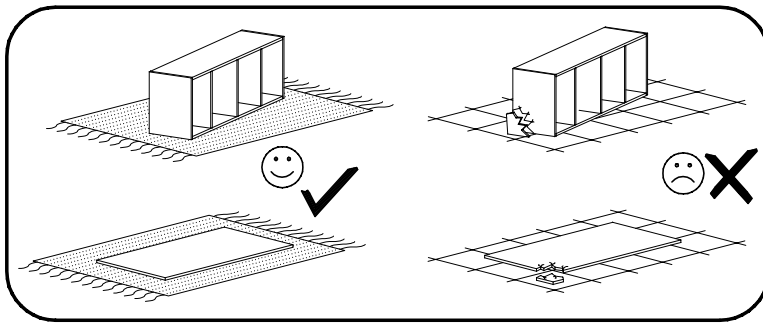
| | | | | |
|---|---|---|--|--|
| U8 ø6x30 2x  | M11 2x  | E10 160mm 4x  | W3 7x1,5 8x  | I7 ø18 16x  |
| F2 12x  | I1 12x  | P4 8x  | I8 ø20 4x  | I9 ø13 8x  |
| H7/CL 350mm 1x  | H7/CR 350mm 1x  | H7/DL 350mm 1x  | H7/DR 350mm 1x  | S17 10x  |
| A1 ø7x50 16x  | W2 1x  | C3 4x  | C10 2x  | D3 6x  |
| G34 3,5x16 12x  | G22 3x16 14x  | G29 6x13 4x  | G24 4x16 4x  | G33 4x40 2x  |
| B1 ø8x30 32x  | K5 20x  | K1 ø15x12 20x  | G23 4x40 8x  | G16 4x27 8x  |


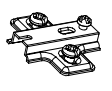
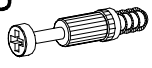




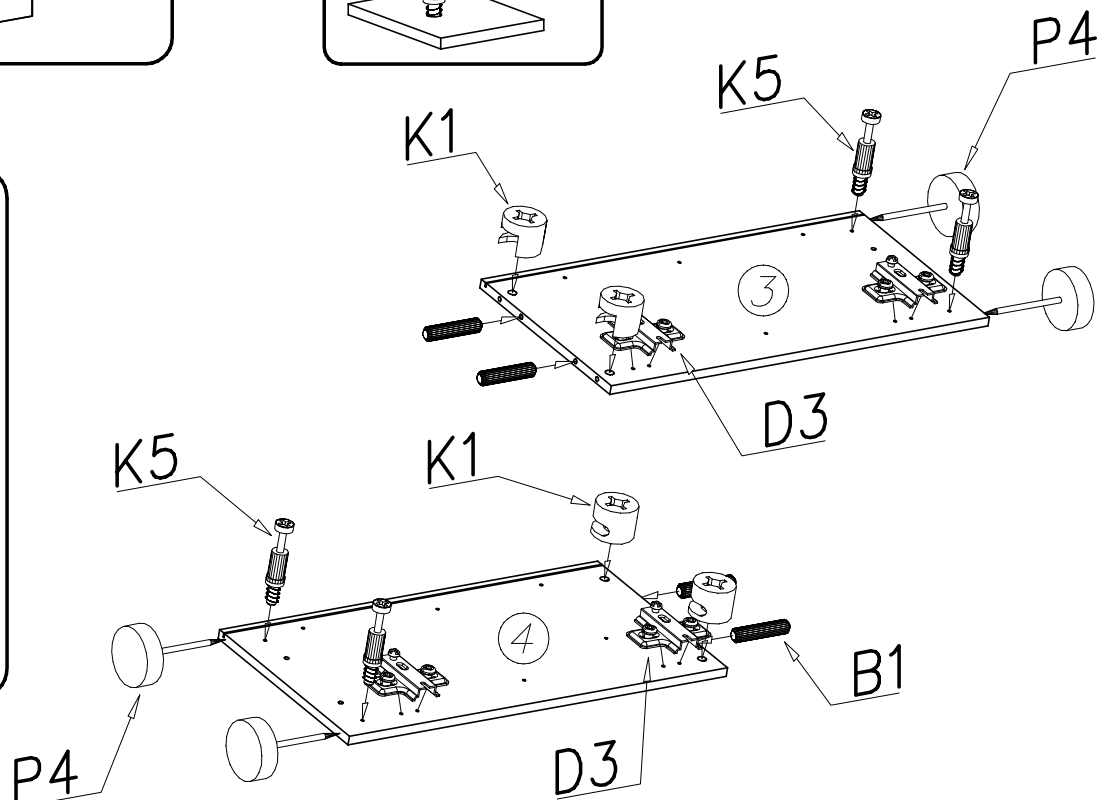
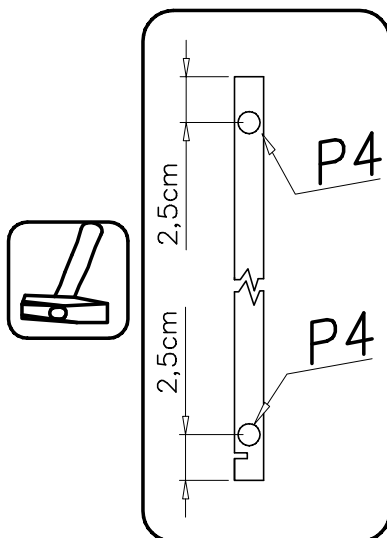
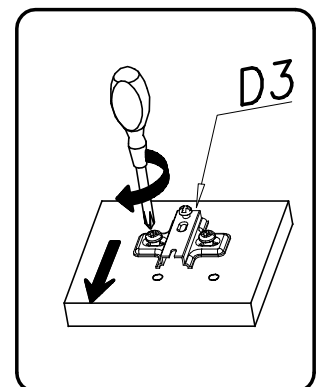
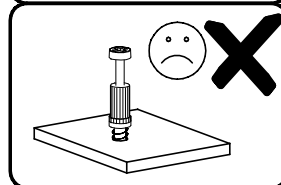
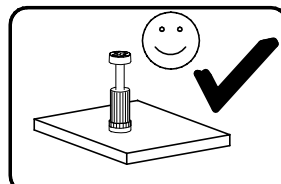
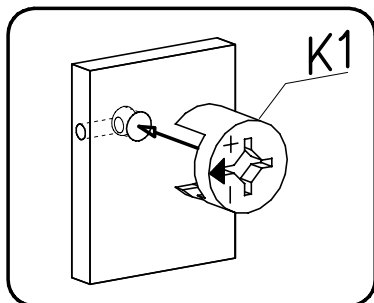
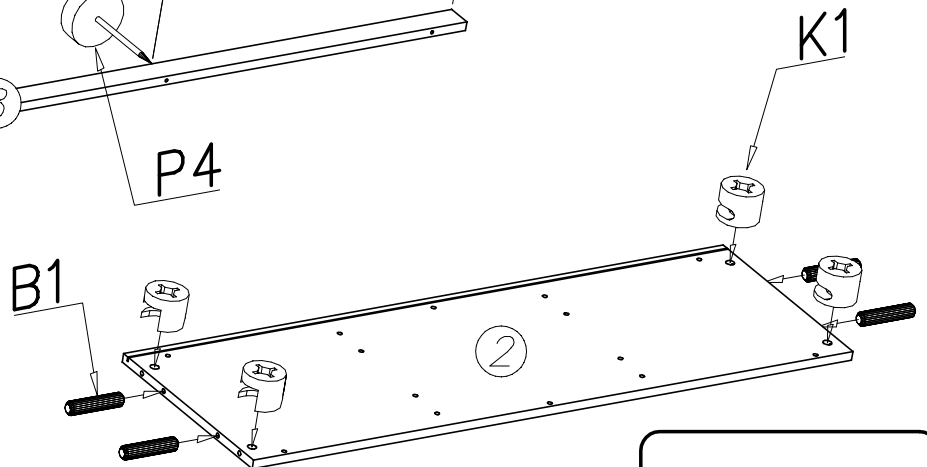
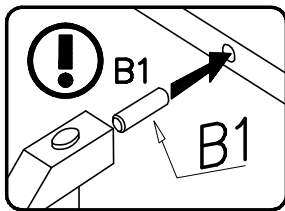
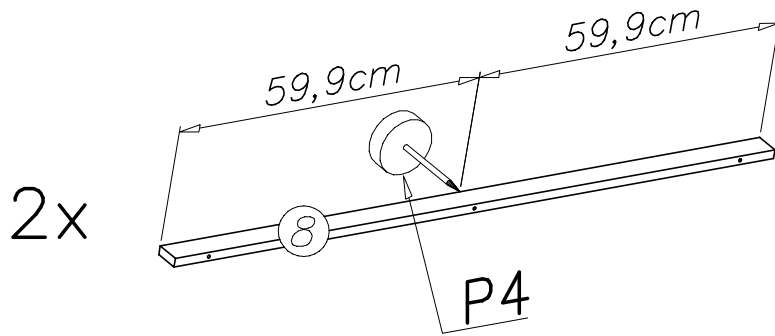
1/2 (1) (2) (8) (11) (12) (13) (22) (24) (25) (27)

2/2 (3) (4) (5) (6) (9) (10) (14) (15) (16) (17) (18) (20) (21) (23)





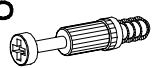

1

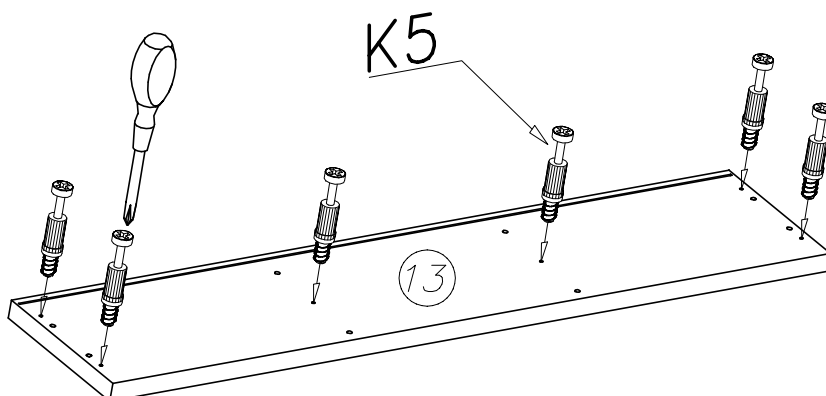
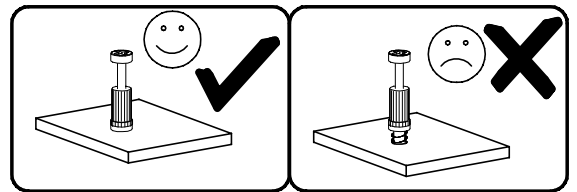
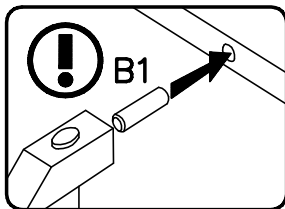
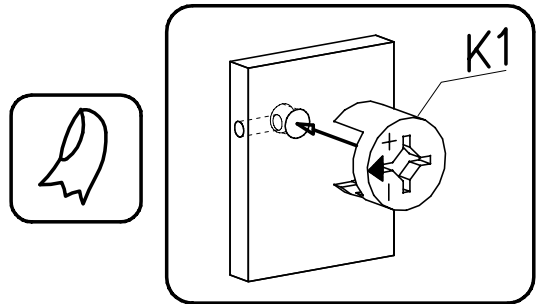
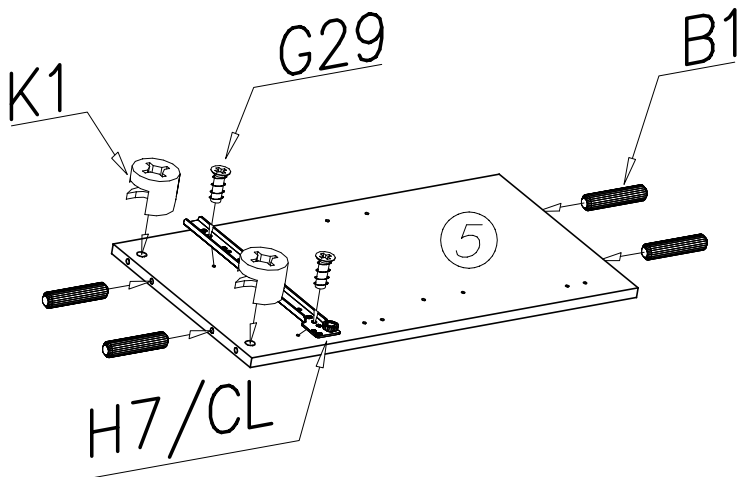
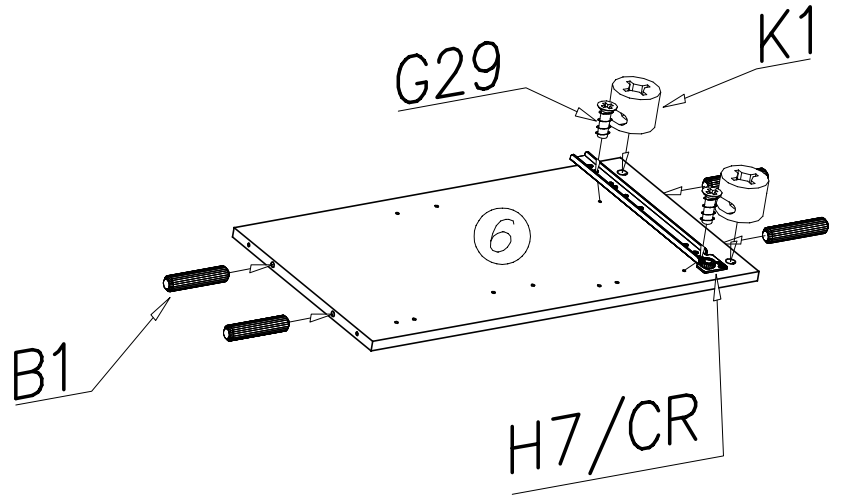
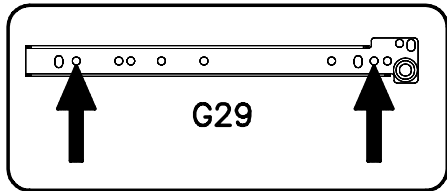


| | | | | | |
|----|---|----|----|---|----|
| P4 |  | 6x | D3 |  | 4x |
| K5 |  | 4x | B1 |  | 8x |
| | | | K1 |  | 8x |

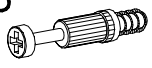





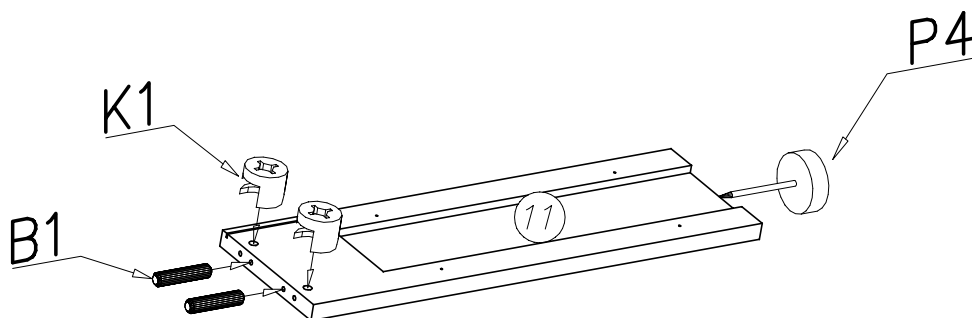
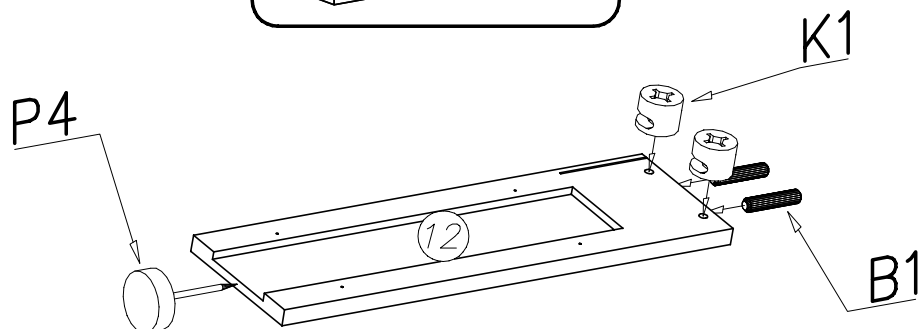
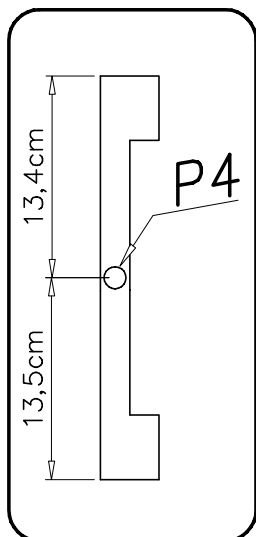
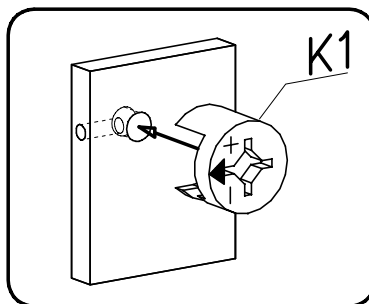
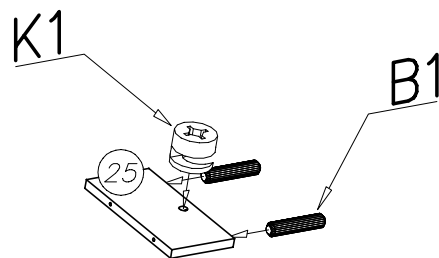
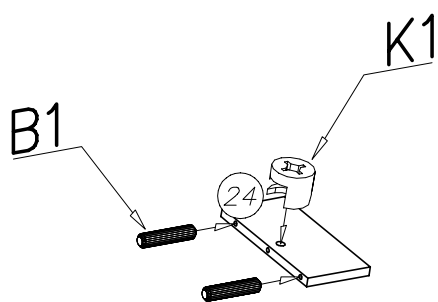
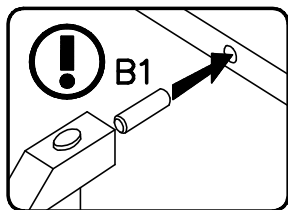
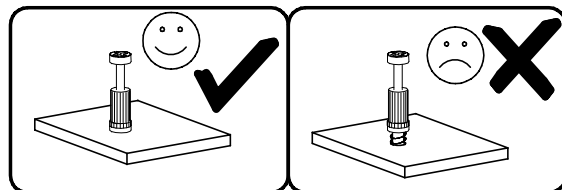
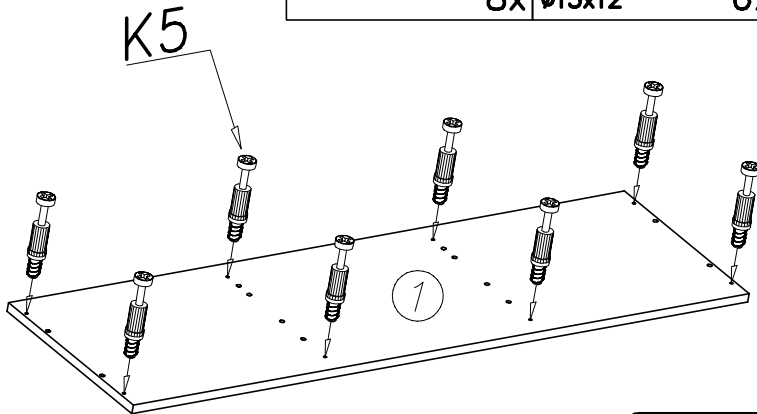
2

| | | | |
|---|---|--|---|
| B1 Ø8x30 8x | H7/CL 350mm 1x | H7/CR 350mm 1x | G29 6x13 4x |
|  |  |  |  |
| K5 6x | K1 Ø15x12 4x | | |
|  |  | | |

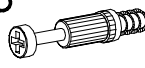




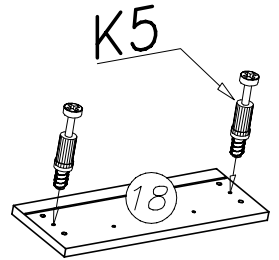
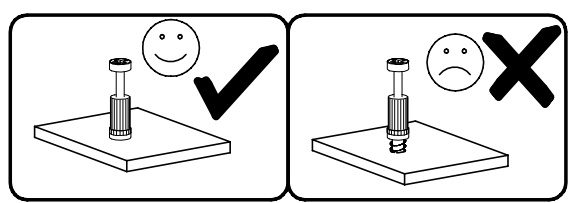
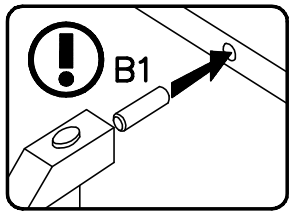
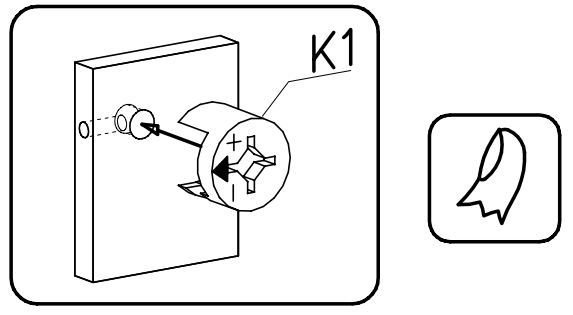
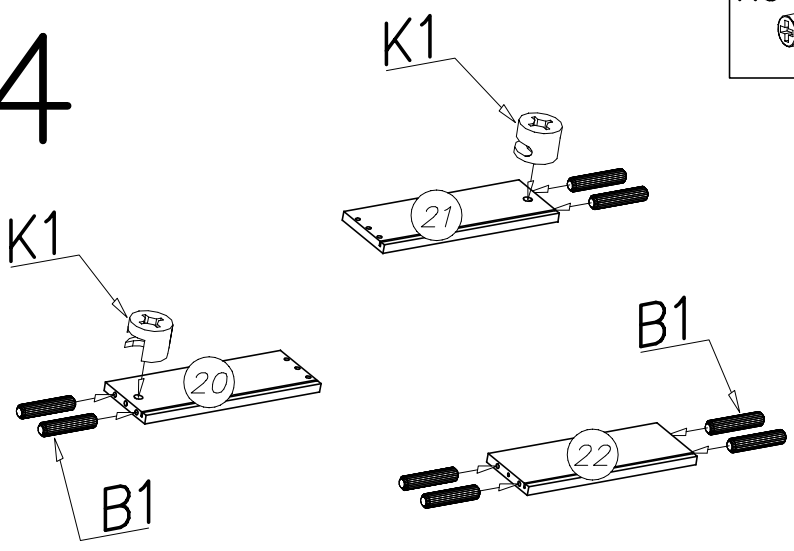
3

| | | | |
|--|--|--|--|
| K5 | K1 | P4 | B1 |
|  |  |  |  |
| 8x | ø15x12 | 6x | 2x ø8x30 |

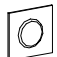

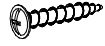
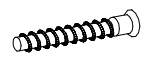
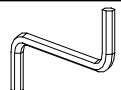


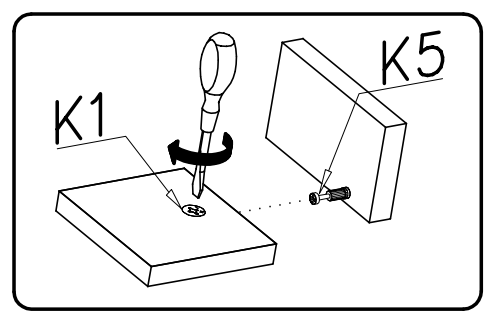
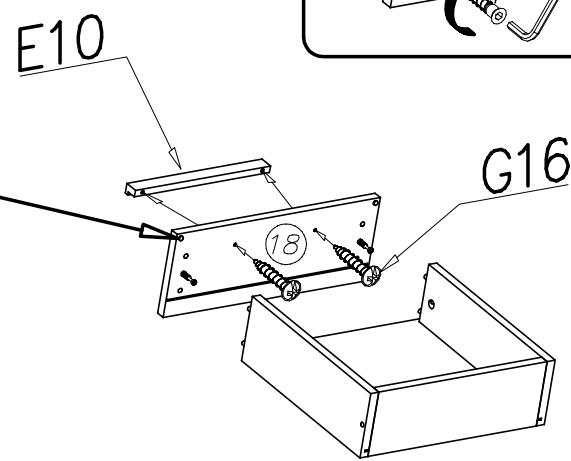
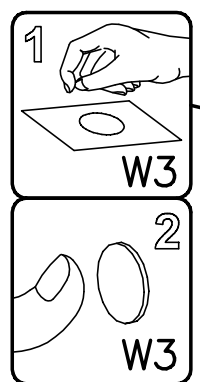
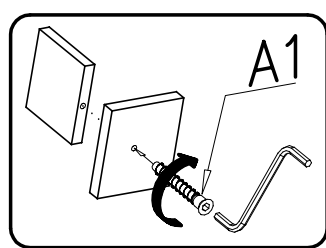
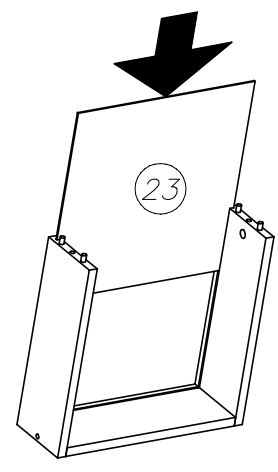
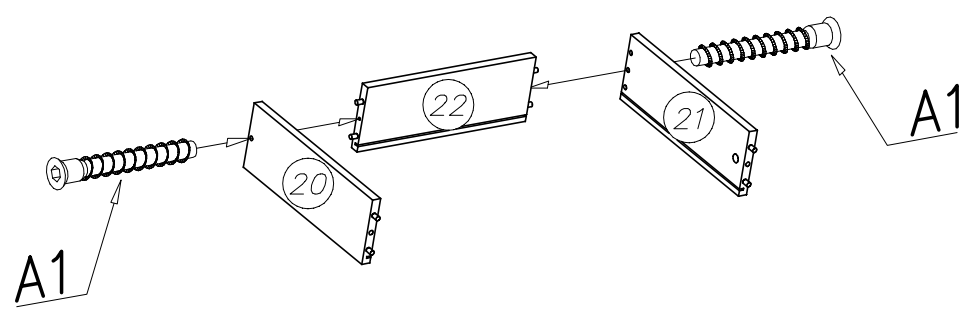
4

| | | |
|---|--|--|
| K5 | K1 | B1 |
|  |  |  |
| 2x | 2x | 8x |
| | ø15x12 | ø8x30 |



5

| | | | | |
|--|--|---|--|--|
| W3 | E10 | G16 | A1 | W2 |
|  |  |  |  |  |
| 7x1,5 | 2x 160mm | 4x27 | 2x ø7x50 | 1x |



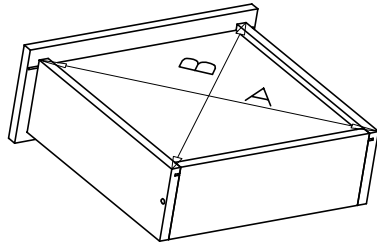
6

G22
3x16

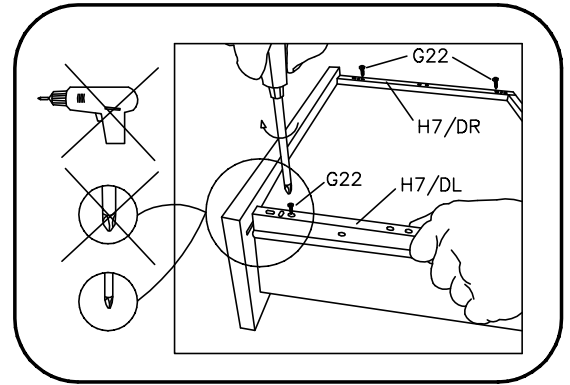
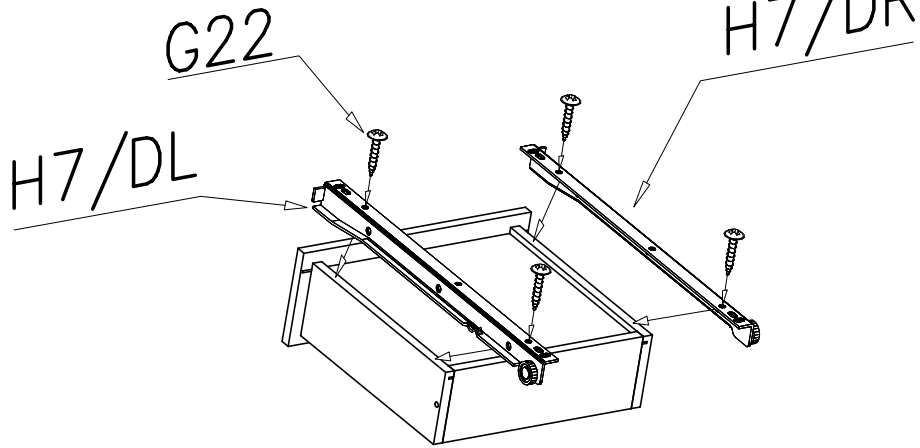
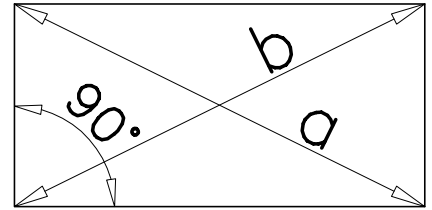
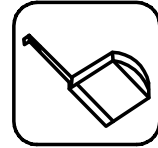
4x

H7/DL
350mm 1x

H7/DR
350mm 1x



a=b



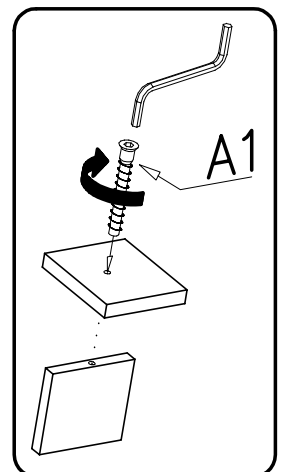
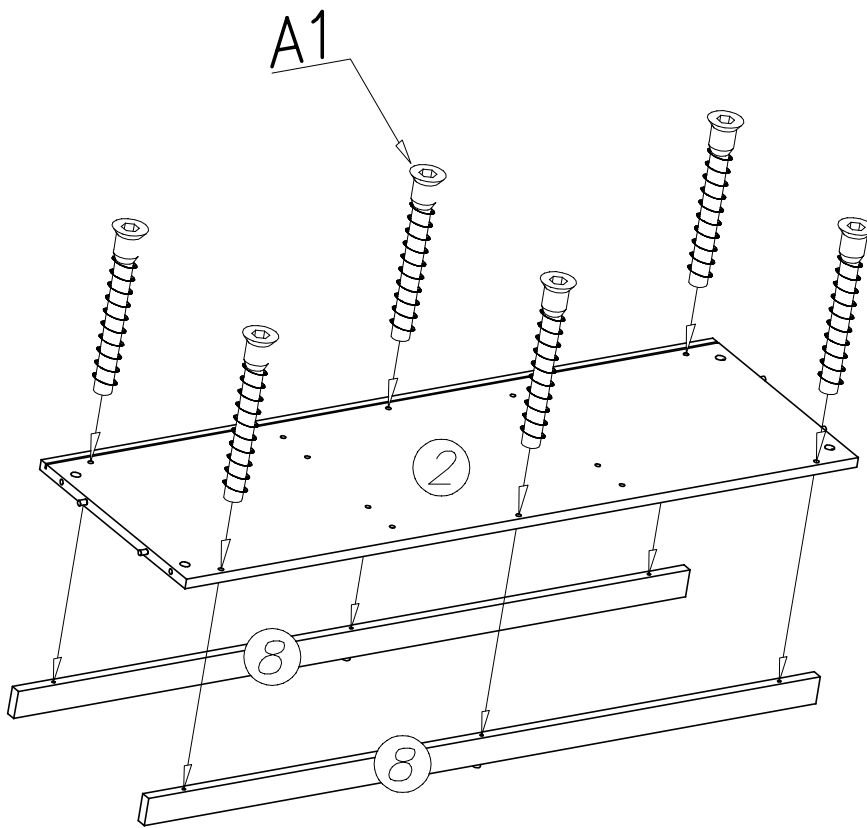
7

A1
ø7x50

6x

W2

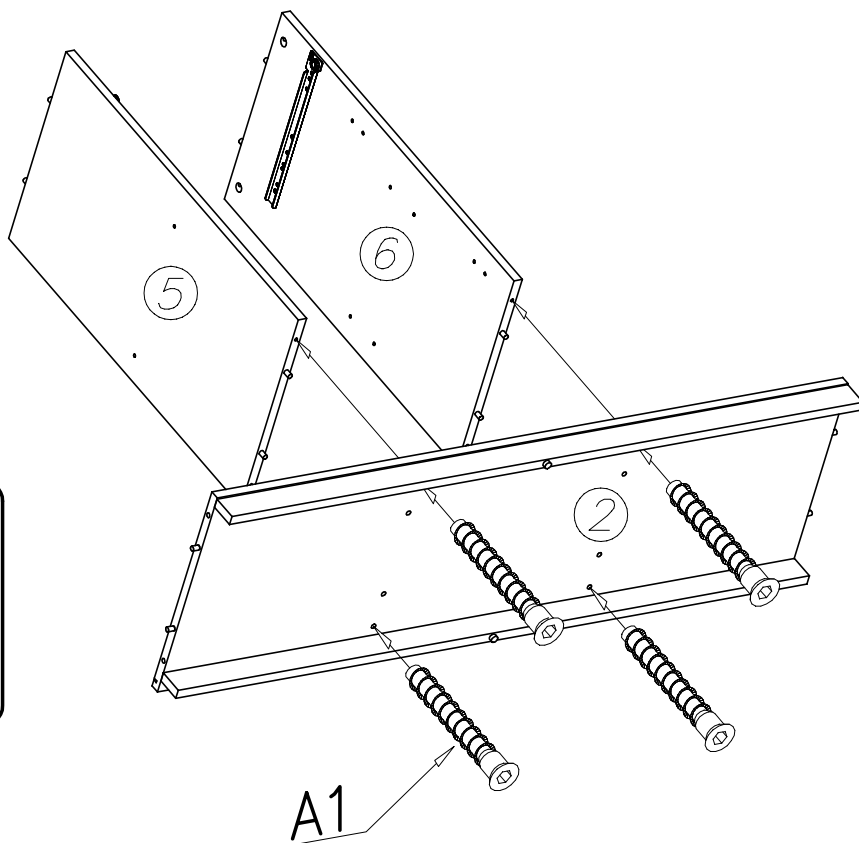
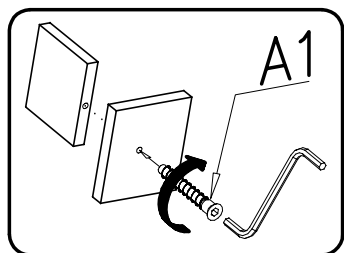
1x



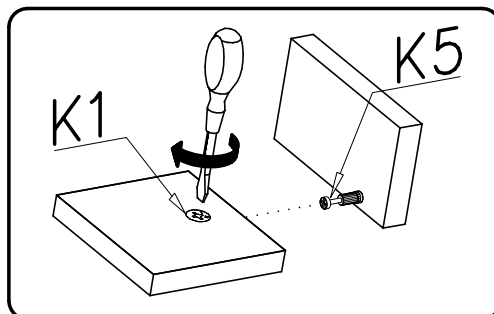
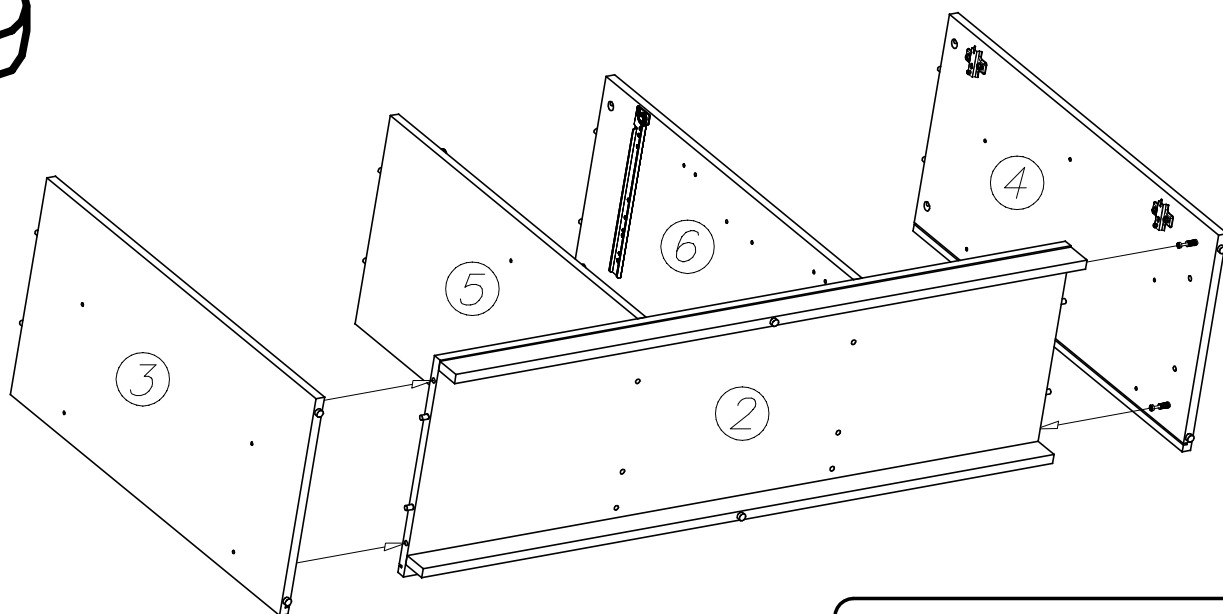
8

A1
Ø7x50
4x

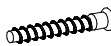
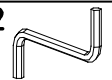
W2
1x

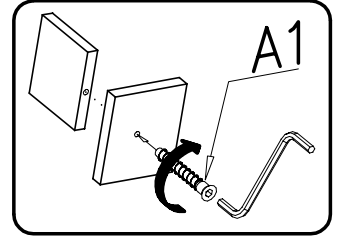
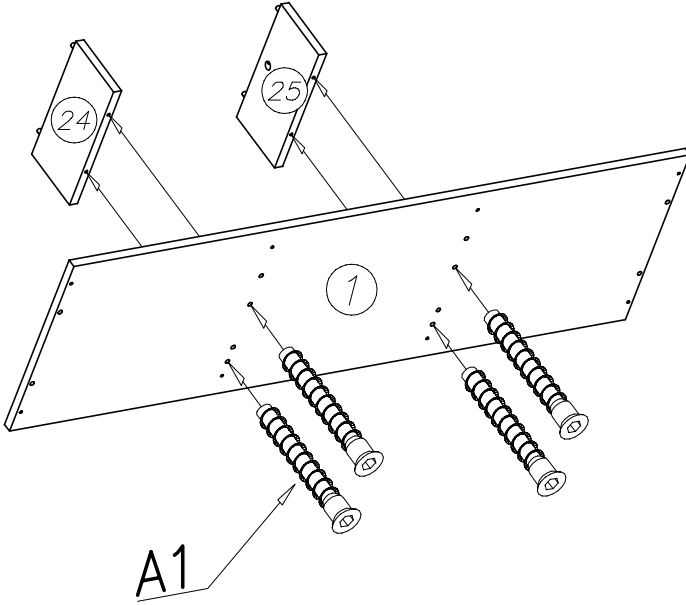


9

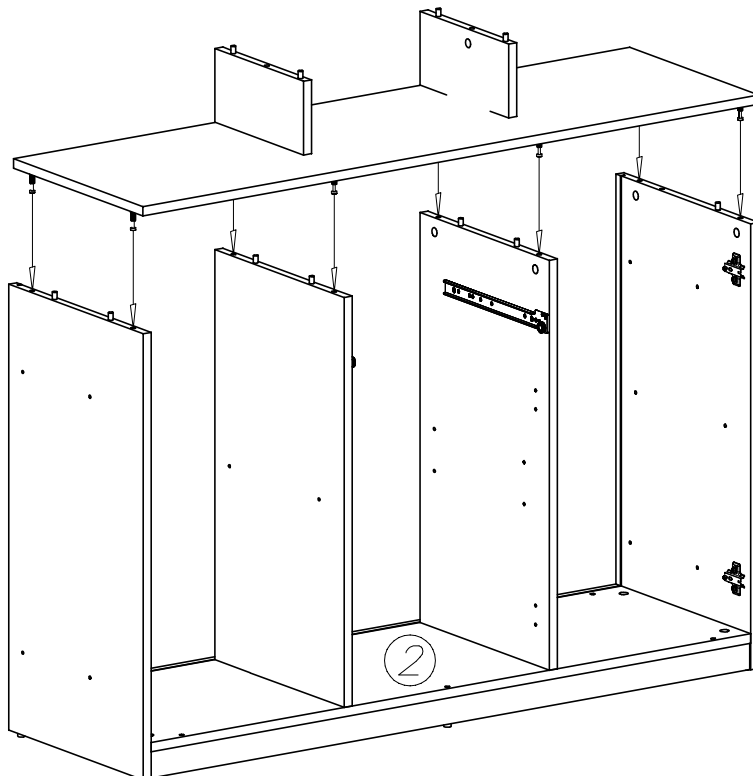
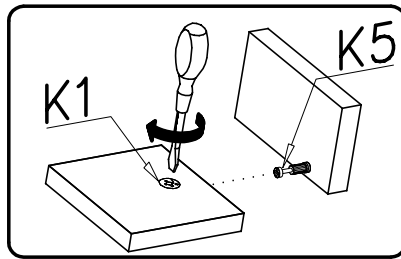


10

| | | | |
|-------|---|----|--|
| A1 |  | W2 |  |
| Ø7x50 | 4x | | 1x |

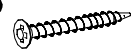


11



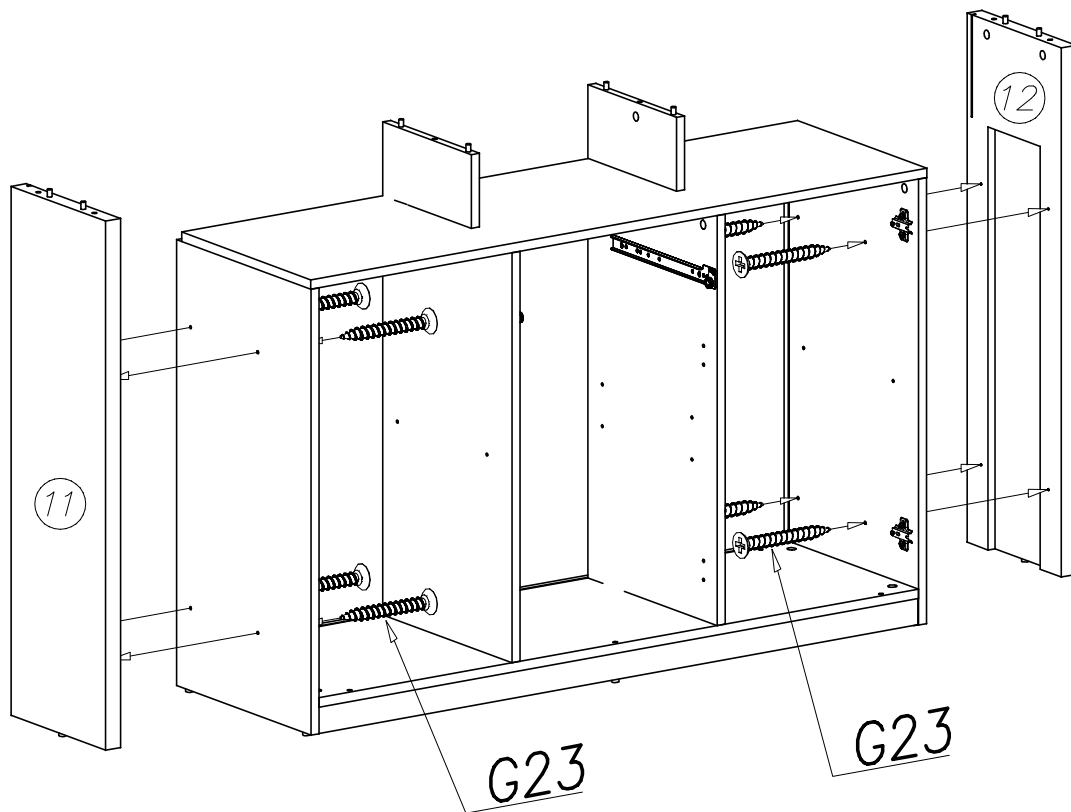
12

G23

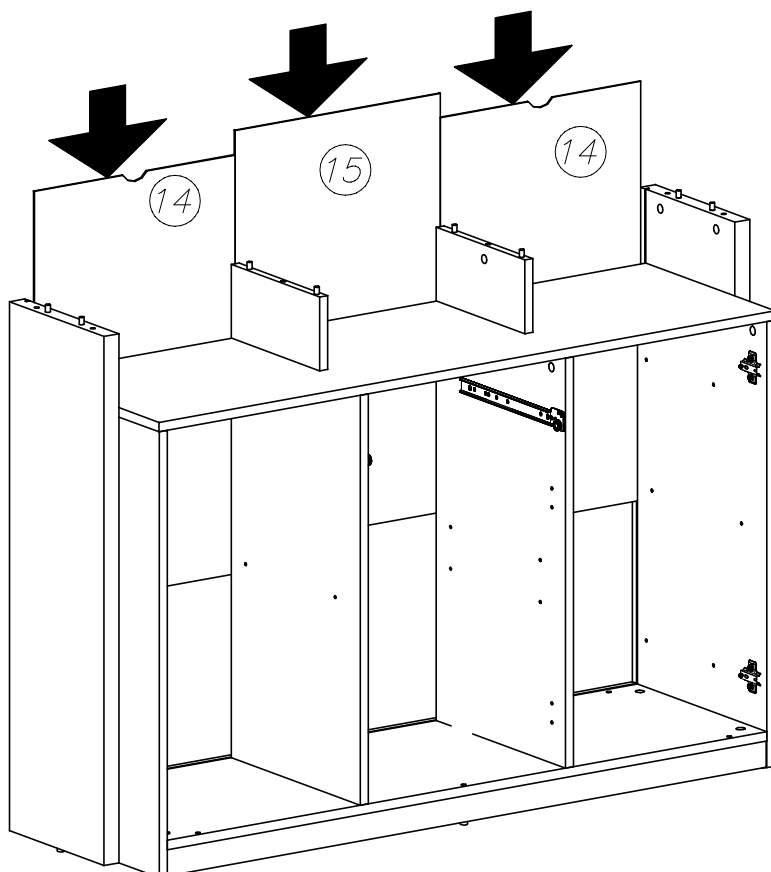


4x40

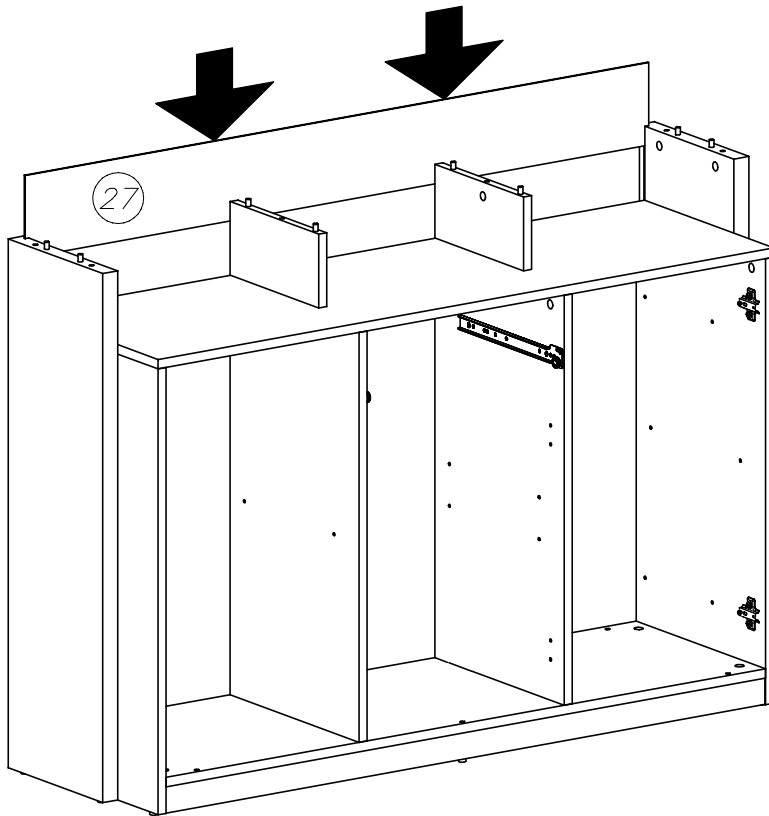
8x



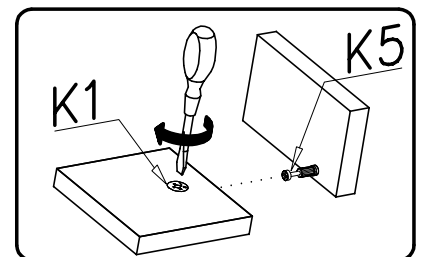
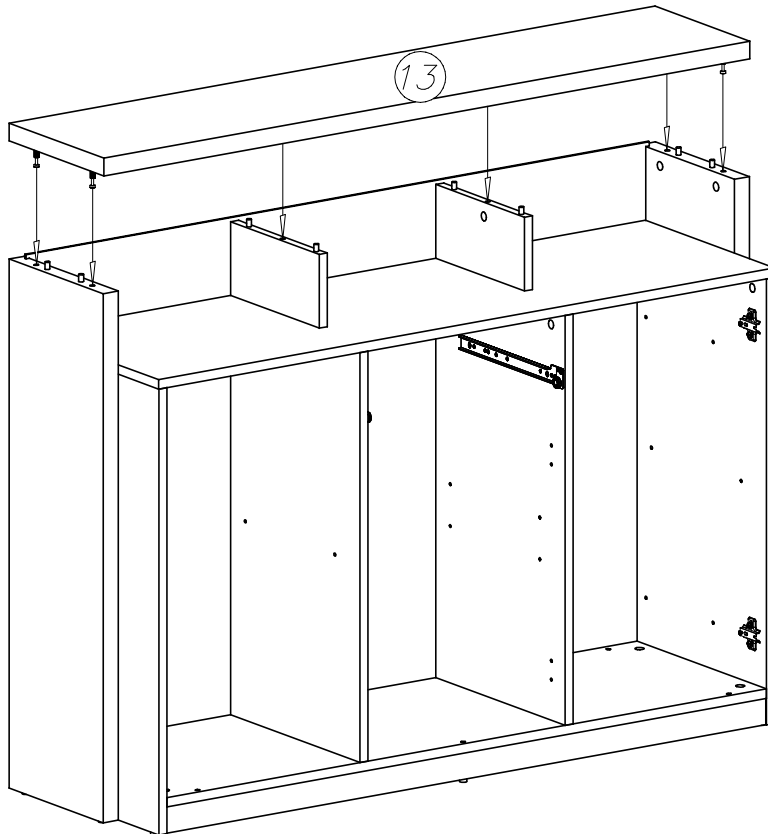
13




14



15



16

G22 

3x16

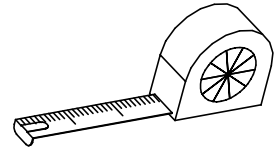
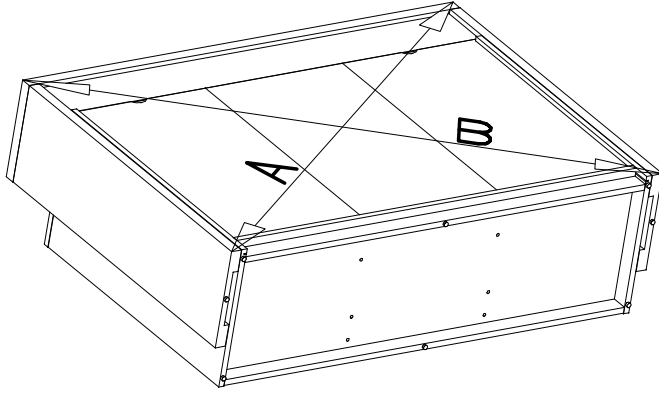
10x

I1 

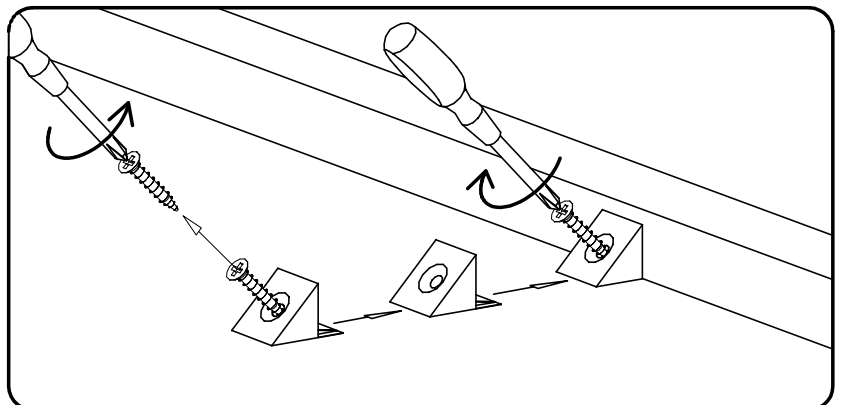
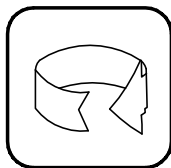
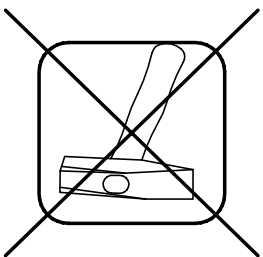
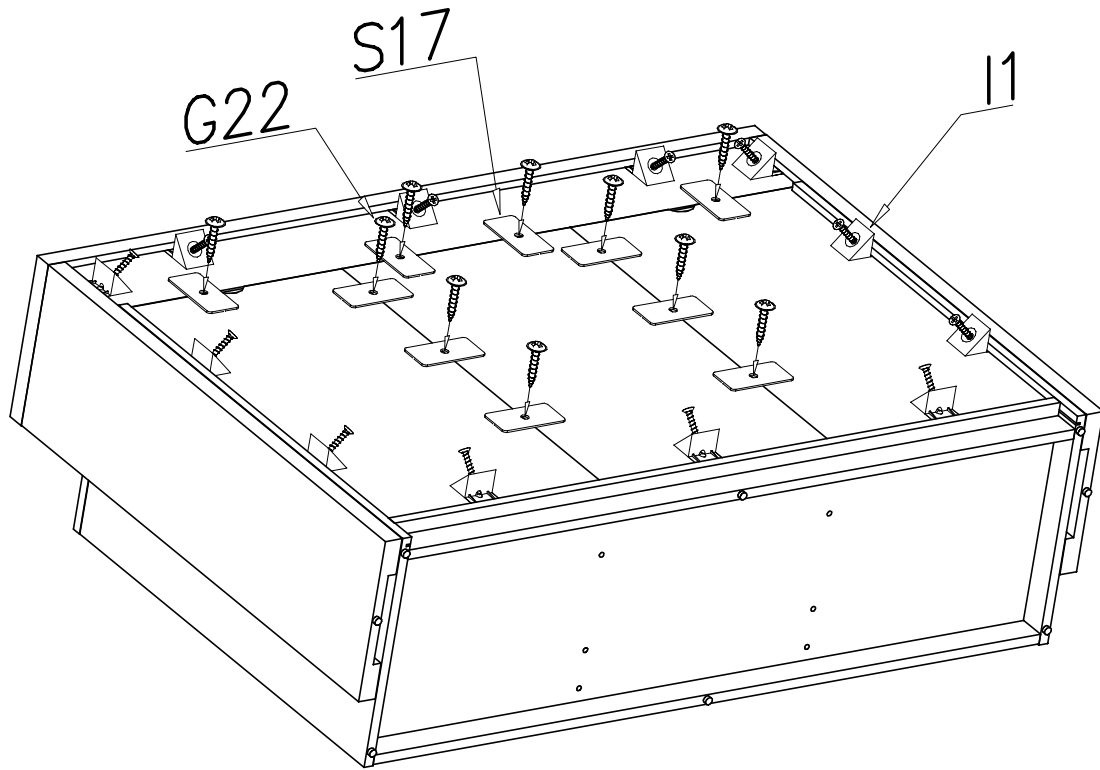
12x

S17 


10x



$A = B$



17

G34 

3,5x16

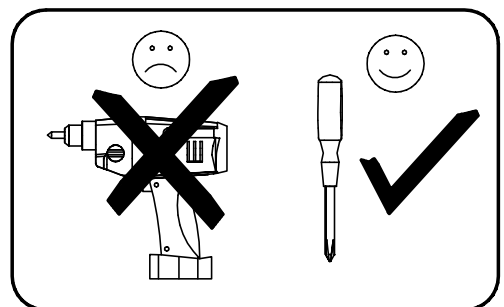
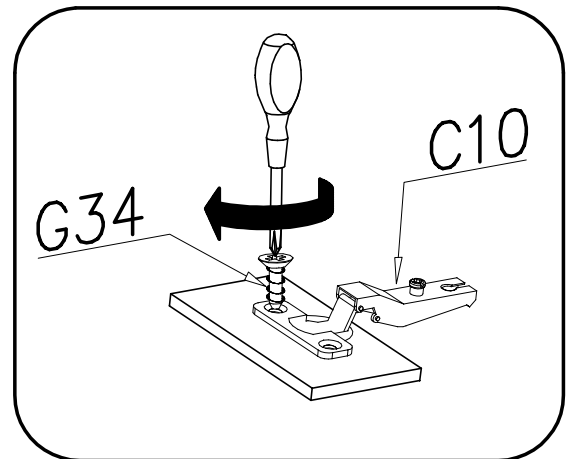
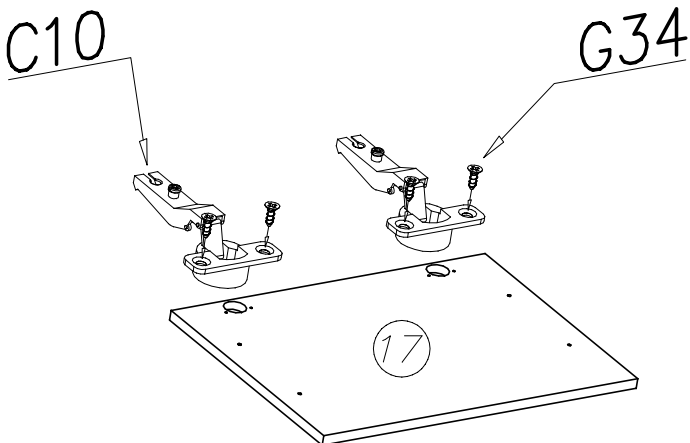
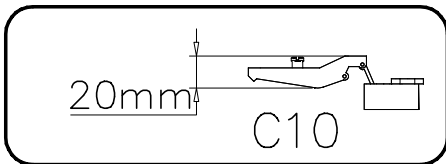
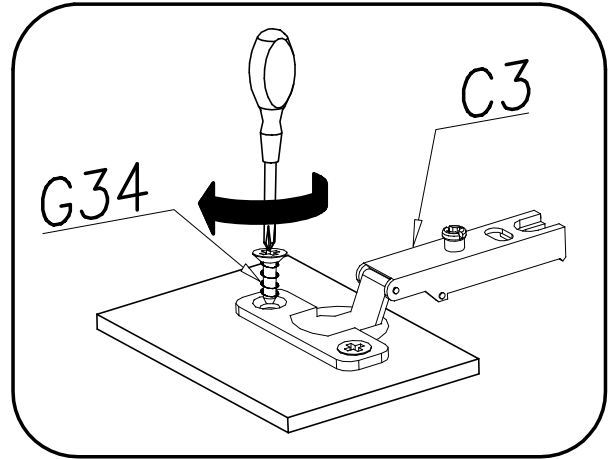
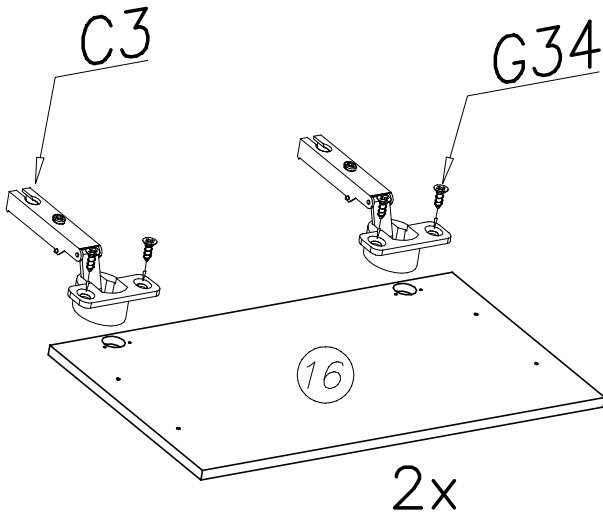
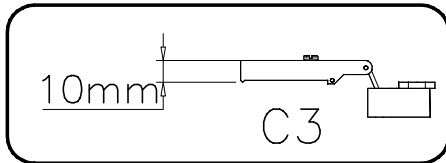
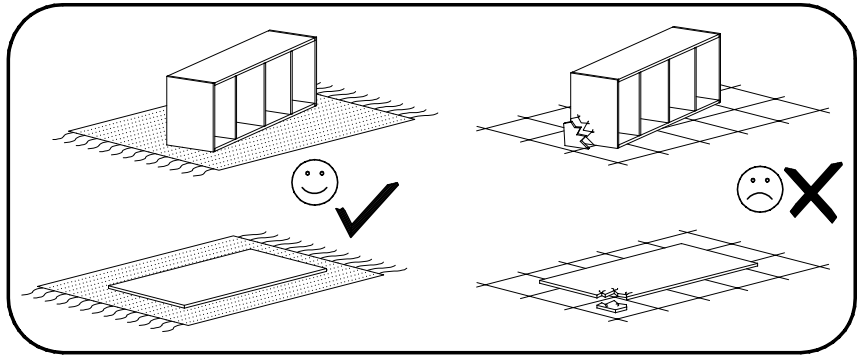
12x

C3 

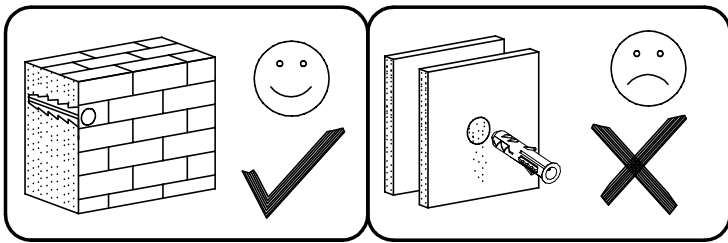
4x

C10 

2x

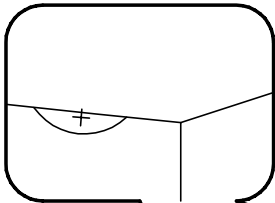


18

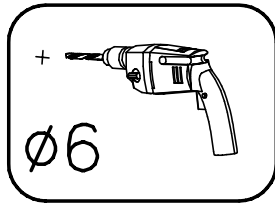


| | | | |
|-------------------|--|-------------------|--|
| U8 Ø6x30 2x | | M11 2x | |
| G24 4x16 4x | | G33 4x40 2x | |
| | | F2 12x | |

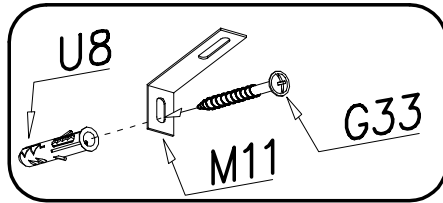
1



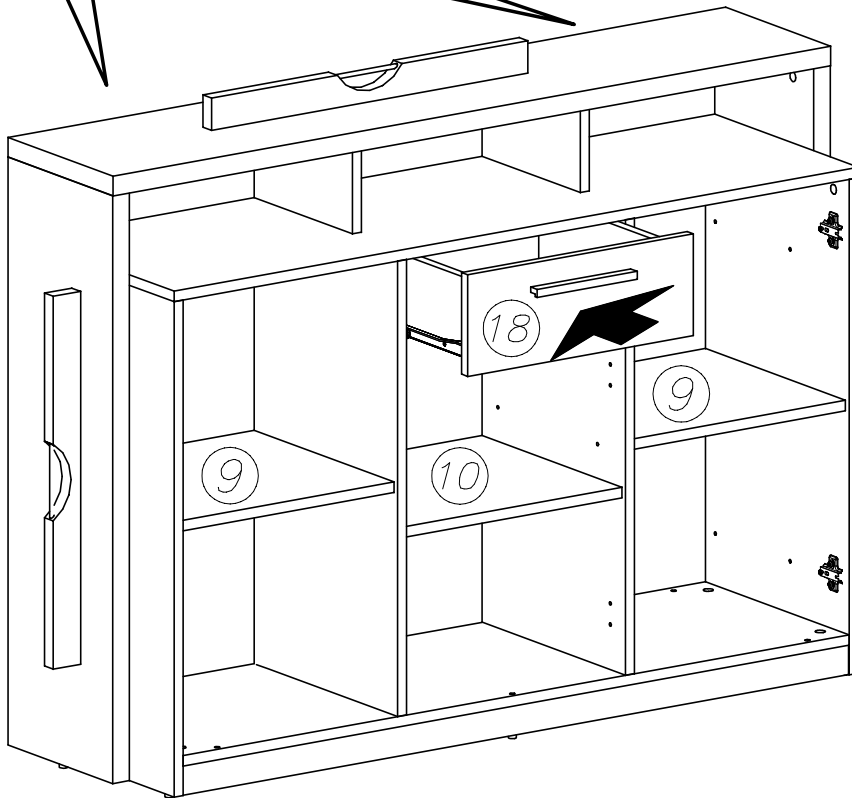
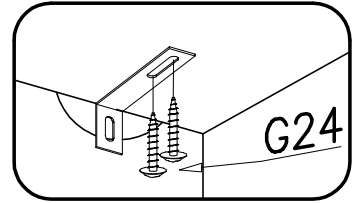
2



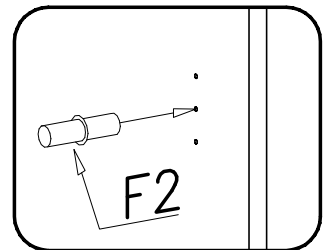
3



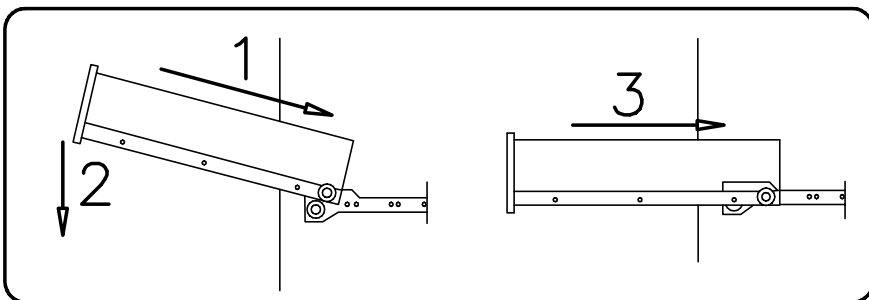
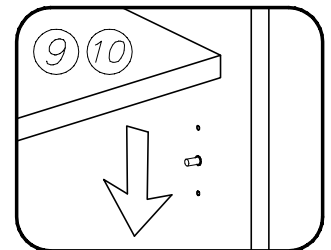
4



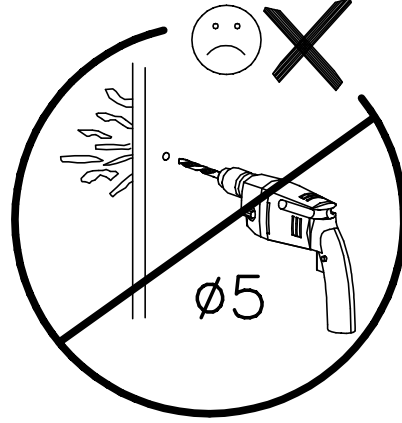
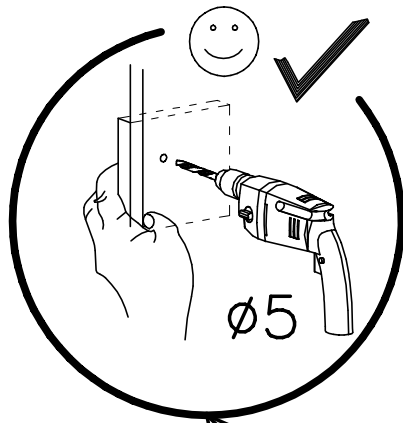
1

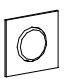
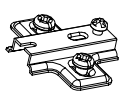


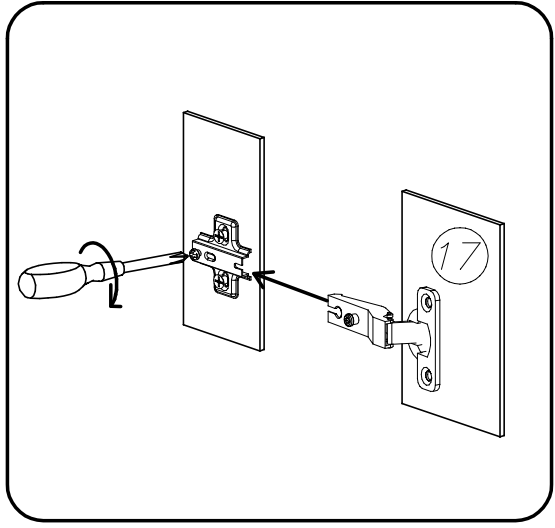
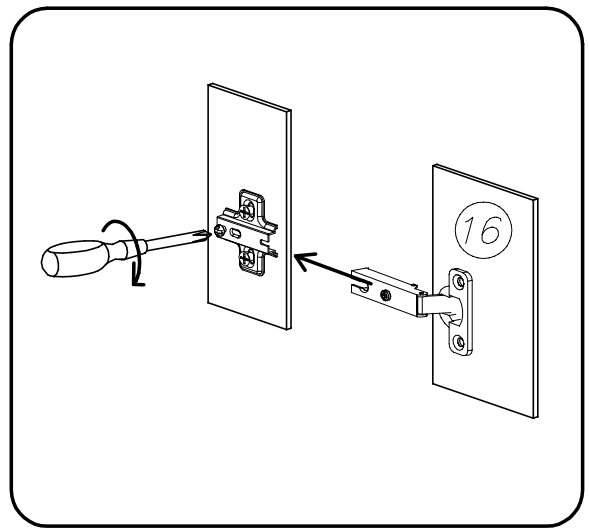
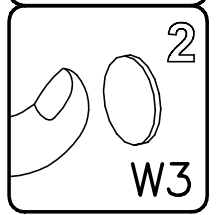
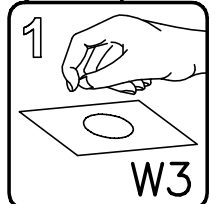
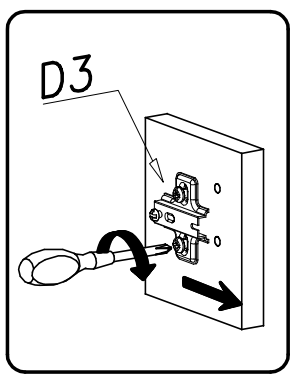
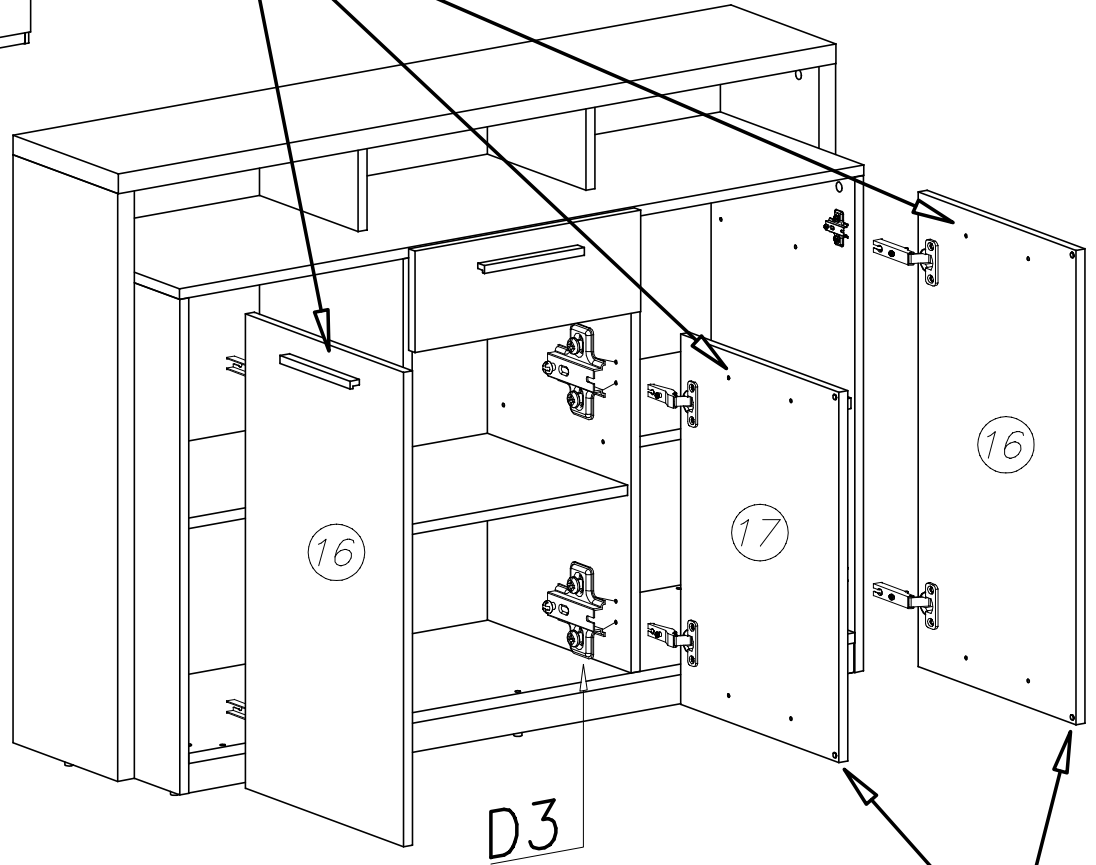
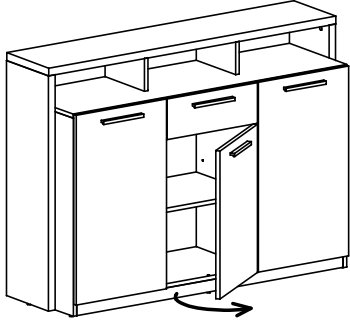
2



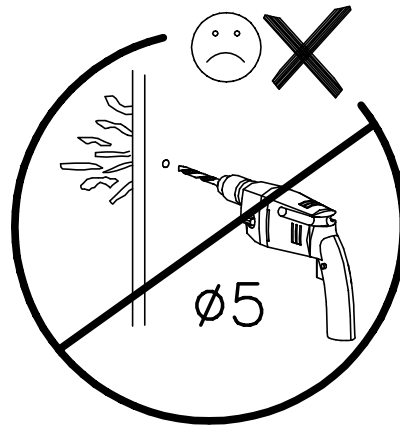
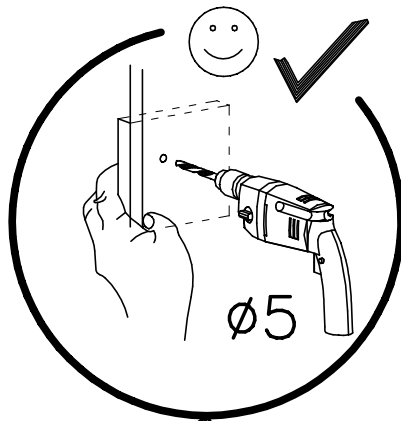
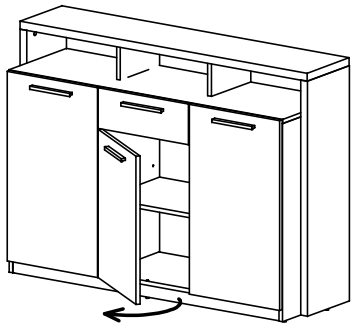
19.a

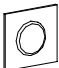
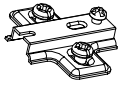


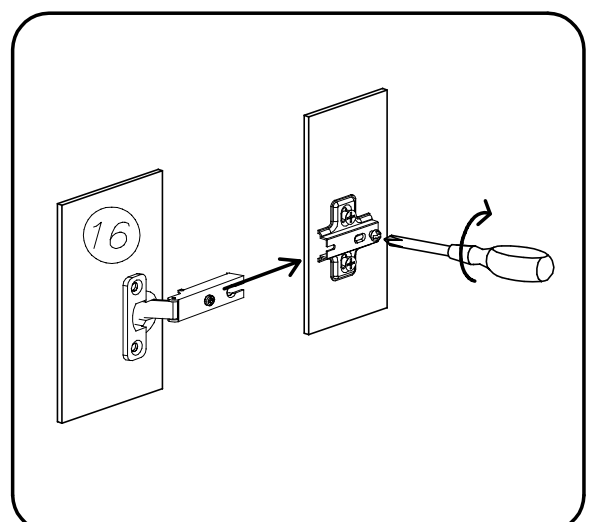
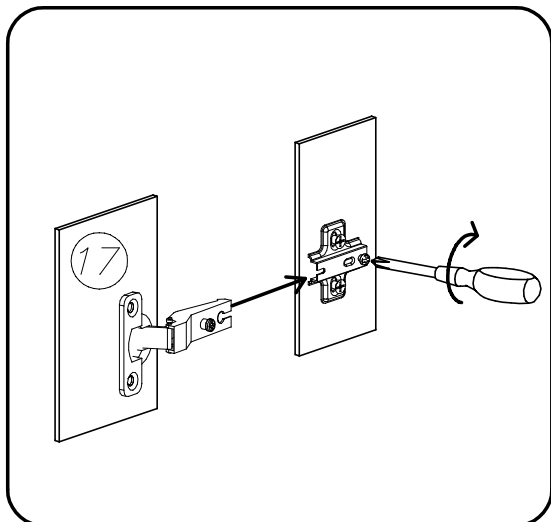
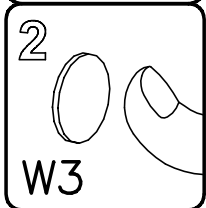
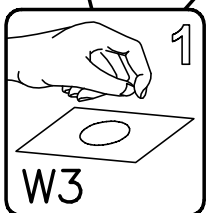
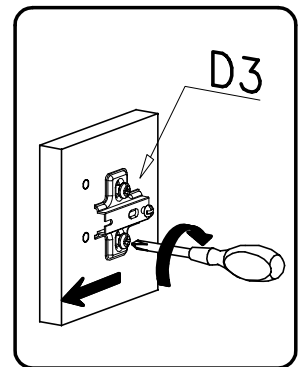
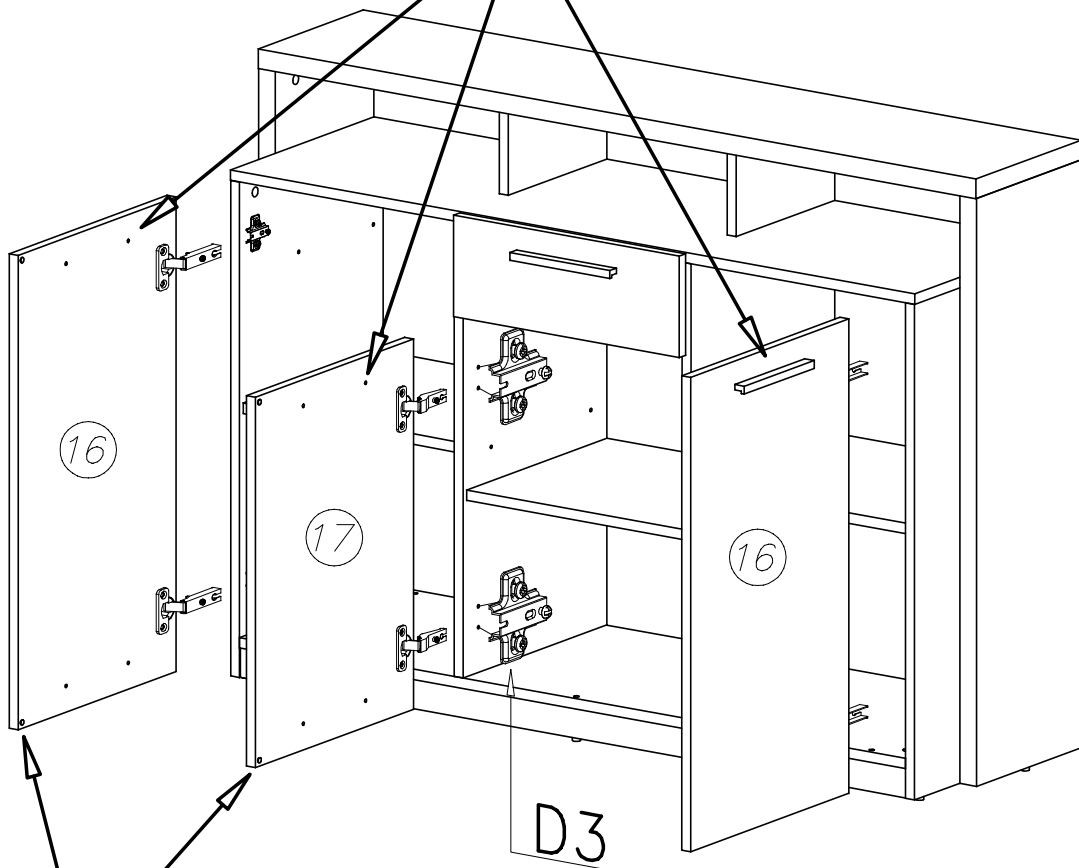
| | | |
|-------|---|----|
| W3 |  | 6x |
| 7x1,5 | | |
| D3 |  | 2x |



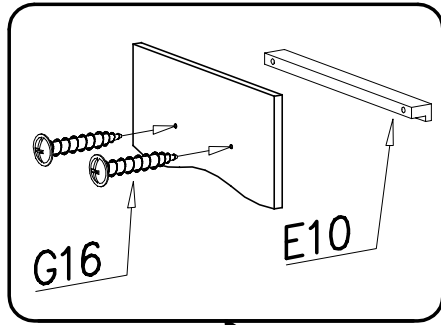
19.b

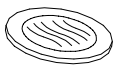
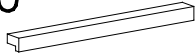

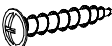



| | | |
|-------|---|----|
| W3 |  | 6x |
| 7x1,5 | | |
| D3 |  | 2x |



20



| | | | |
|-----------------|---|--------------------|---|
| 18 ø20 4x |  | E10 160mm 3x |  |
| 19 8x |  | G16 4x27 6x |  |
| | | 17 16x |  |

